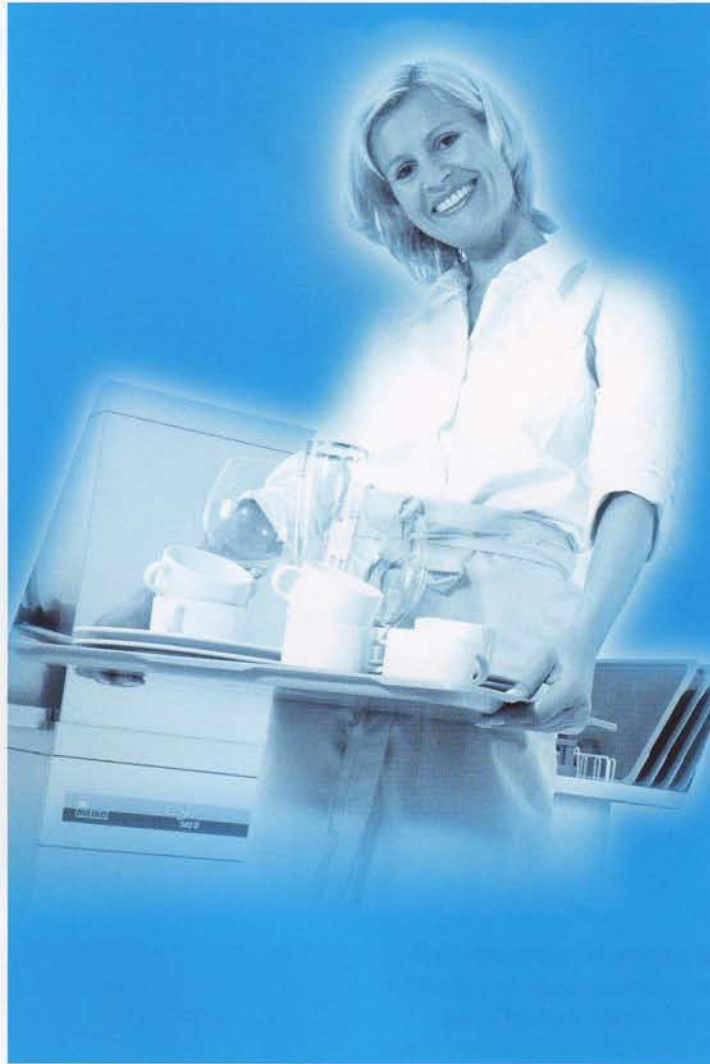


**Vaatwerk- en
Glazenspoelmachines**



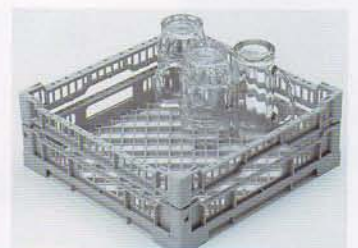
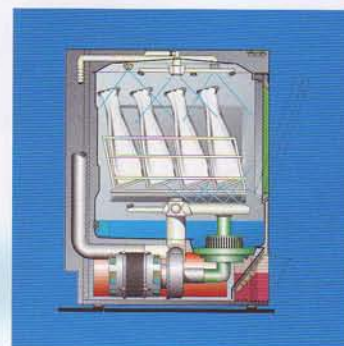
Voorlader
EcoStar 430 F / 530 F
Doorschuifautomaat
EcoStar 545 D

EcoStar 430 F : Glazenspoelmachine van professionele klasse



De compacte glazenspoelmachine voor onder of op het buffet met de korfmaat 400 x 400 mm. Professioneel, betrouwbaar en gunstig in aanschaf. Een spoelmachine die onder alle omstandigheden brengt wat zijn klasse is: betrouwbaar, kwalitatief en uiterst economisch in gebruik.

Naast de overtuigende reinigingskwaliteit zijn het vooral de typische MEIKO kenmerken die deze compacte automaat in de horeca, restaurants en kleine bedrijfsrestaurants volledig tot zijn recht brengt.



- 300 mm invoerhoogte
- dynamisch boven en onder geplaatst was- en naspoelsysteem
- optimaal reinigbaar diepgetrokken wastank
- Ecofilter systeem
- Wastank met aflopende bovenzijde

- Volledig elektronisch gestuurd programma m.b.v. een folie-display
- Waspomp met olopende pompdruk
- Naglansdoseersysteem met voorraadhouder
- Wisselstroomaansluiting
- Achterwandbeplating
- Hoge kwaliteit bekroond met diverse certificaten en keurmerken.

EcoStar 530 F : Het topmodel voor een glanzend resultaat



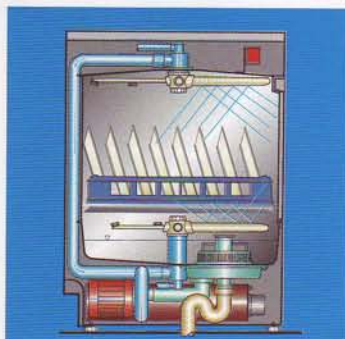
Extreem zuinig, eenvoudig in bediening en een betrouwbare techniek - dit alles kunt u van de MEIKO vaatwerkspoelmachine EcoStar 530 F verwachten.

Met deze machine bent u verzekerd van een uitgebalan- ceerde techniek met veel doeltreffende gemakken verpakt in een modern design.

Door de combinatie van kwaliteit en zuinigheid bent u met de MEIKO EcoStar 530 F verzekerd van:

- 320 mm invoerhoogte
- dynamisch boven en onder geplaatst was- en naspoel- systeem
- optimaal reinigbaar diepge- trokken wastank
- Ecofilter systeem
- Wastank met aflopende bovenzijde

- Volledig elektronisch gestuurde programma's m.b.v. een foliedisplay
- Wissel- of draaistroomaan- sluiting
- Variabele machinehoogte 820 - 850 mm
- Hoge kwaliteit bekroond met diverse certificaten en keurmerken
- **NIEUW**, met geïntegreerde waterontharder (optie)



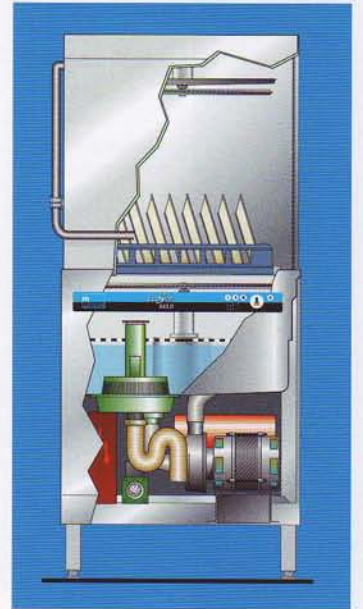
EcoStar 545 D: Schenkt u bij aanschaf al voldoening

De nieuw ontwikkelde MEIKO doorschuifvaatwerkspoelmachine EcoStar 545D geeft niet alleen glans door zijn uitstekende reinigingskwaliteit, maar vooral door zijn unieke concept. Een hoge capaciteit voor weinig geld. In een rationeel en vloeiend arbeidsproces reinigt deze spoelmachine glazen, vaatwerk, plateaus en keukengerei. Eenvoudige bediening met een op de praktijk gerichte capaciteit. Kortom, het doelmatig georiënteerde concept maakt deze machine voor vele doeleinden uiterst interessant.

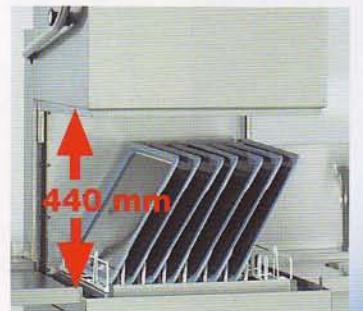
Zijn overtuigende MEIKO techniek samengevat:

- Zelfreinigingprogramma
 - Optimaal reinigbare wastank doordat de stijgleidingen in de wastank zijn weggewerkt
 - 150 mm bodemvrijheid
 - Geen dampuittreding aan de bedieningszijde bij het openen van de kap door een open achterzijde
 - Hoge kwaliteit bekroond met diverse certificaten en keurmerken
 - Met geïntegreerde wateront-harder (optie)
- 440 mm doorvoerhoogte
 - Roestvrijstalen boven en onder geplaatste was- en naspoel-systemen
 - Aan de voorzijde geplaatste, diepgetrokken wastank met een inhoud van slechts 22 liter
 - Dubbelwandig geïsoleerde kap
 - Ecofilter systeem
 - Aflopende bovenzijde met opvanggoot voorkomt hinderlijk nadruppelen van waswater op uw vaatwerk
 - Naglansmiddel doseersysteem
 - Volledig elektronisch gestuurd programma m.b.v. een overzichtelijk foliedisplay





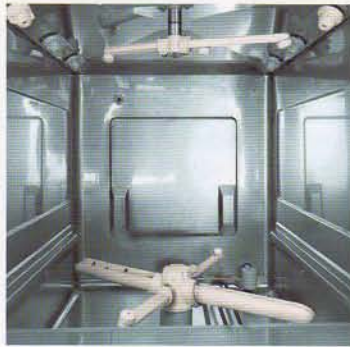
Doorsnede van de machine.
Een duidelijk overzicht van de
gepositioneerde techniek.



440 mm doorvoerhoogte.
Probleemloze invoer van hoge
vaatwerk componenten.



Functionele details, ontwikkeld voor en door professionals



EcoStar 430 F:
Overzicht van de waskamer. Een robuuste techniek vervaardigd van het beste materiaal garandeert een hoge reinigingskwaliteit. De inhoud van de wastank is slechts 11 liter.



EcoStar 530 F:
De waskamer, toonbeeld van een vooruitstrevende techniek. Stabiele korfgeleidingen en een optimale toegankelijkheid tot het ecofilter-systeem en de wastank.



EcoStar 430 F/ 530 F: Compleet met aansluit-slangenset
De meegeleverde aansluitset voor water, elektra en afvoer zorgt voor een eenvoudige in bedrijf name.

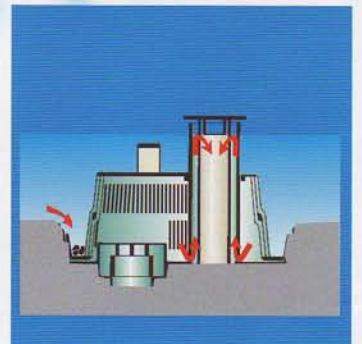


▶ **Het ecofiltersysteem geplaatst in alle EcoStar modellen**

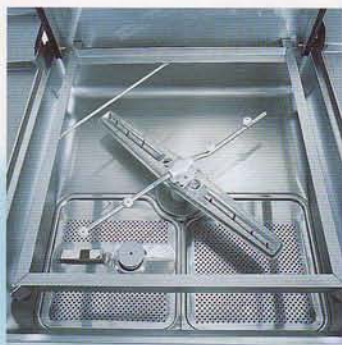
Voor een optimale filtering van het waswater. Dit betekent voor langere tijd schoner waswater en daarmee een hygiënischer wasresultaat.

◀ **Geïntegreerde waterontharder (optie)**

De modellen EcoStar 530 F en 545 D zijn leverbaar met een geïntegreerde waterontharder.



EcoStar 545 D: Eenvoudige bediening door de roestvrijstalen beugel.
Tijdens het sluiten van de kap wordt, bij indrukken van de beugel, het wasprogramma geactiveerd.

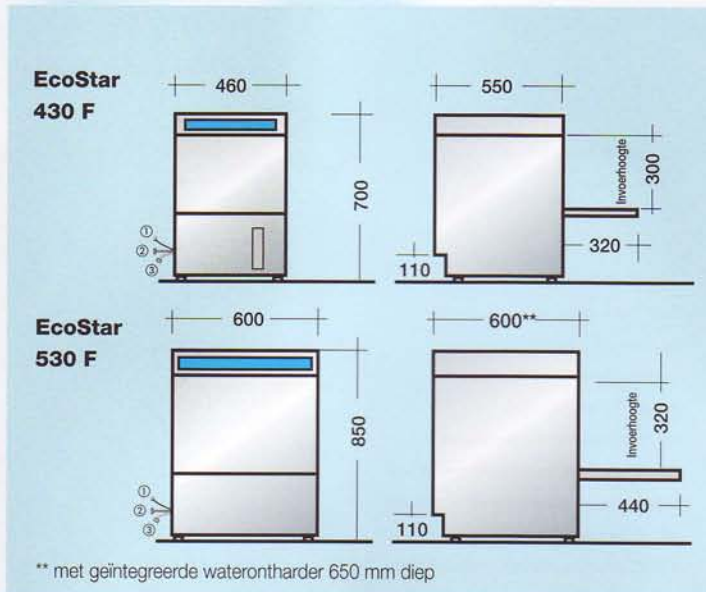


EcoStar 545 D: Een overzicht van de totale waskamer
Uitgevoerd met eenvoudig uitneembare diepgetrokken zeven die de gehele wastank volledig afdekken.



EcoStar 545 D: Eenvoudig reinigbaar en optimaal toegankelijk door de vooraan geplaatste diepgetrokken wastank.
Belangrijk detail is dat alle leidingen aan de achterzijde zijn weggewerkt.

Afmetingen en specificatie:



	EcoStar 430 F 230 V	EcoStar 530 F 230 V 400 V
Korfafmetingen in mm	400 x 400	500 x 500
Korven per uur*	30	30
Borden per uur		540
Glazen per uur	750	1.080
Pompmotor in kW	0,55	0,55
Tankinhoud in ltr.	11	20
Naspoeiing in ltr.	2,2	3,0
Tankverwarming in kW	2,0	2,0
Boiler in kW	3,0	3,0 4,5
Totale aansluitwaarde in kW	3,55	3,55 5,05

*Programmaverloop / korven per uur:

EcoStar 430 F:

= 120 seconden = 30 korven per uur

EcoStar 530 F:

Warm water, wissel- draaistroom
 Koud water, draaistroom
 Koud water, wisselstroom

= 120 seconden = 30 korven per uur
 = 160 seconden = 22 korven per uur
 = 270 seconden = 13 korven per uur

Elektra:

Elektrische aansluiting ① wissel-
 stroom, 1 NPE 230 V, 50 HZ;
 530 F naar keuze, draaistroom
 3 NPE 400 V, 50 HZ

De boiler en tankverwarming zijn
 elektrisch onderling aan elkaar
 vergrendeld. (speciale spanning op
 aanvraag)

Water:

Voor het aansluiten op het water-
 leidingnet dienen de plaatselijke
 voorschriften in acht te worden
 genomen ②. De gewenste
 constante druk dient te liggen
 tussen de 2,5 en 5 bar. Afvoer
 DN 50 ③ *1. De afvoerslang kan
 geheel naar wens links, rechts van
 de machine worden doorgetrokken.

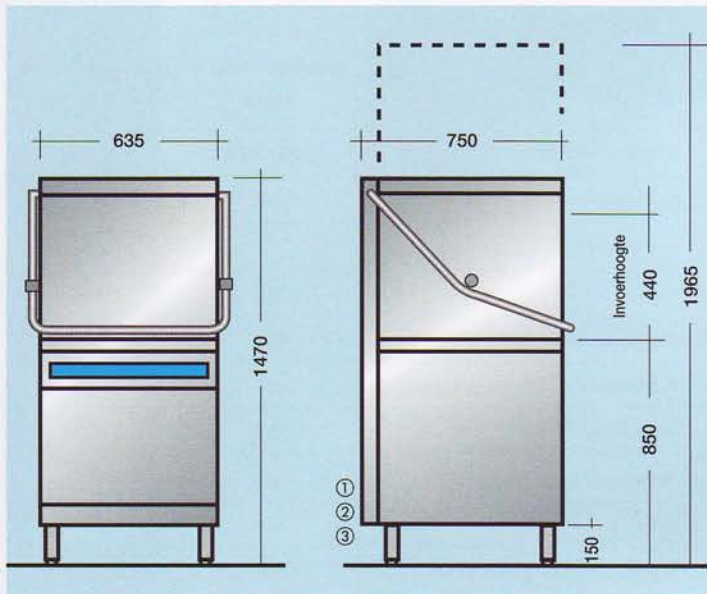
(wijzigingen ontstaan door nieuwe
 ontwikkelingen voorbehouden).

* bouwkundige aansluiting:
 max. 100 mm hoogte (430F)
 max. 120 mm hoogte (530F)

*1 Intern in de machine als sifon
 aangebracht. (EcoStar 430 F /
 530 F)



Afmetingen en specificatie:



Programmaverloop:

EcoStar 545 D :

Kort programma	= 90 seconden
Normaal programma	= 120 seconden
Intensief programma	= 240 seconden



	EcoStar 545 D
Korfafmeting in mm	500 x 500
Korven per uur	40
Borden per uur	720
Glazen per uur	1.440
Pompmotor in kW	0,73
Tankinhoud in ltr.	22
Naspoeling in ltr.	3
Tankverwarming in kW	2
Boiler bij water van:	
45 °C aanvoertemperatuur in kW	7,5
10 °C aanvoertemperatuur in kW	9
totale aansluitwaarde bij water van:	
45 °C aanvoertemperatuur in kW	8,23
10 °C aanvoertemperatuur in kW	9,73

Elektra:

Elektrische aansluiting ① draai-
stroom 3 NPE 400 V, 50 HZ
De boiler en tankverwarming zijn
elektrisch onderling aan elkaar
vergrendeld. (speciale spanning op
aanvraag).

voorschriften in acht te worden
genomen ②. De gewenste
constante druk dient te liggen
tussen de 2,5 en 5 Bar. Afvoer
DN 50 ③.

(wijzigingen ontstaan door nieuwe
ontwikkelingen voorbehouden).

Water:

Voor het aansluiten op het water-
leidingnet dienen de plaatselijke



MEIKO Maschinenbau GmbH & Co. KG
Englerstr. 3 · 77652 Offenburg · Germany
Tel. (+49) 781/203-0 · Fax (+49) 781/203-1121
www.meiko.de · e-mail: info@meiko.de